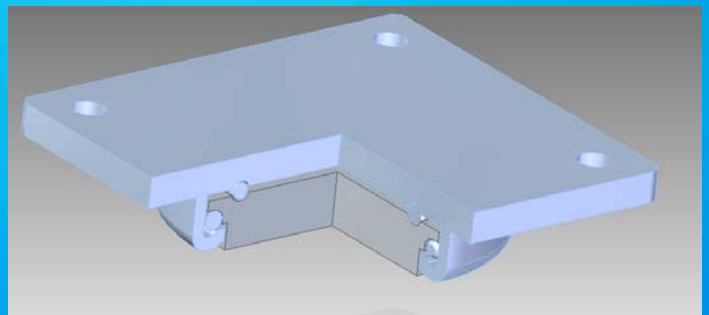
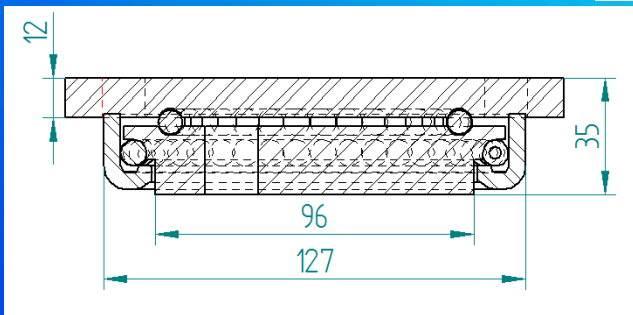


## MK150BR



- Onderverdeling:
- Hoogte draaikrans: 35 mm
- Brugstuk: Enkel 75x12      Dubbel 75x12
- Tbv wiel  $\emptyset$ : 150 t/m 400
- Max. inbouw lengte: lvm brugstuk geen beperkingen
- Draagvermogen: Max. 1200 kg
- Opbouw: Gelijk aan 150B, echter voorzien van dikke plaat
  
- Oppervlak: Grijs gelakt RAL 9007
- Voetplaten: 150x150x12
- Geschikt voor dubbele montage: Tbv dubbele montage, 3 benig
- Opties: Enkelwerkende rem tbv enkele montage  
Afwijkende voetplaten  
Smeernippel  
Andere kleuren mogelijk
  
- Verzinkte uitvoering: - Nee