

Serie EZ Kugellager, Lenkrollen M34 mit Plattenbefestigung - 1343A

Technische Beschreibung Gehäuse

Die Lenkgehäuse sind gefertigt aus gepressten Stahlblechteilen, schwarz lackierter Ausführung mit Polyurethan Feder.

Die Tragfähigkeit dieser Gehäuse ist auf 75% der maximalen Federendkraft gestellt. Diese maximalen Federendkraft soll aber **NIE** erreicht oder überschritten werden! Belastungen weniger als die Vorspannung des Federns werden keine Federung hervorrufen.

Technische Beschreibung Räder

- Laufbelag: Elastik-Vollgummi Reifen, aufvulkanisiert, Farbe schwarz (73 Shore A)
- Radkörper: Aluminium
- Temperaturbereich: -20°C bis +70°C

Charakteristik

Infolge des sehr elastischen Laufbelags in Kombination mit den schweren M34 Gehäuse entspricht diese Kombination die höchsten ergonomischen Anforderungen. Wegen der stabilen Aluminium Körper zusammen mit den gefederten Gehäusen sehr geeignet für Spitzendruckbelastung. Ein wartungsfreies Rad mit prima Rolleigenschaften bei mittelschwerer Belastung.

Anwendungen

Für Anwendungen auf mäßigen Böden mit regelmäßiger Spitzenbelastung, wo sehr hohe Anforderungen an Komfort gestellt werden bei intensivem Gebrauch. Gleichfalls lieferbar mit gusseisernen Körper in manche Maßen und verschiedene Compounds.

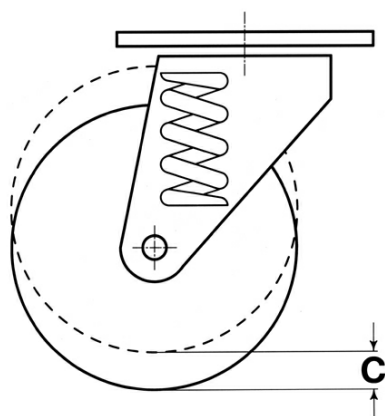
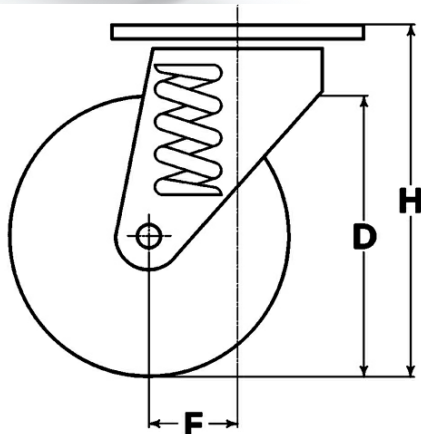
Für spurlosen grauen Laufbelag "G" an die Artikelnummer hinzufügen.

Klassifikationen

Kategorie	Lenk- und Bockrollen
Artikelgruppe	Specials

Spezifikationen

Attribut	Symbol in der Zeichnung	Wert
Artikelnummer		1343A
Platte Außenmaße		105x85
Achslochdurchmesser		15
Befestigungsart		Anschraubplatte
Gesamtbauhöhe Lenkrolle		207
Durchmesser Befest. Loch		10
Tragfähigkeit 4 km/h		180
Lochabstand		80x60
Gabelbreite		50
Radkörper / Felge		Aluminium
Lagerart		Kugellager
Laufbelag		Elastik-Vollgummi
Laufbelagshärte		70° - 80° Sh.A
Reifenbreite		40
Höchster Federlauf		25
Optionen		Gefederte Räder
Umlaufradius		114
Arbeitstemperatur		-20°C / +60°C, -20°C / +70°C
Rollenart		Lenkrollen
Radkörper / Felge		Aluminium
Vorspannkraft		90



Benötigen Sie weitere Informationen zu diesem Rad oder eine kundenspezifische Anpassung?

Besuchen Sie die Webseite dieses Produkts, indem Sie den QR-Code mit Ihrem Telefon scannen.



Attribut	Symbol in der Zeichnung	Wert
 Raddurchmesser		125
 Ausladung		32